

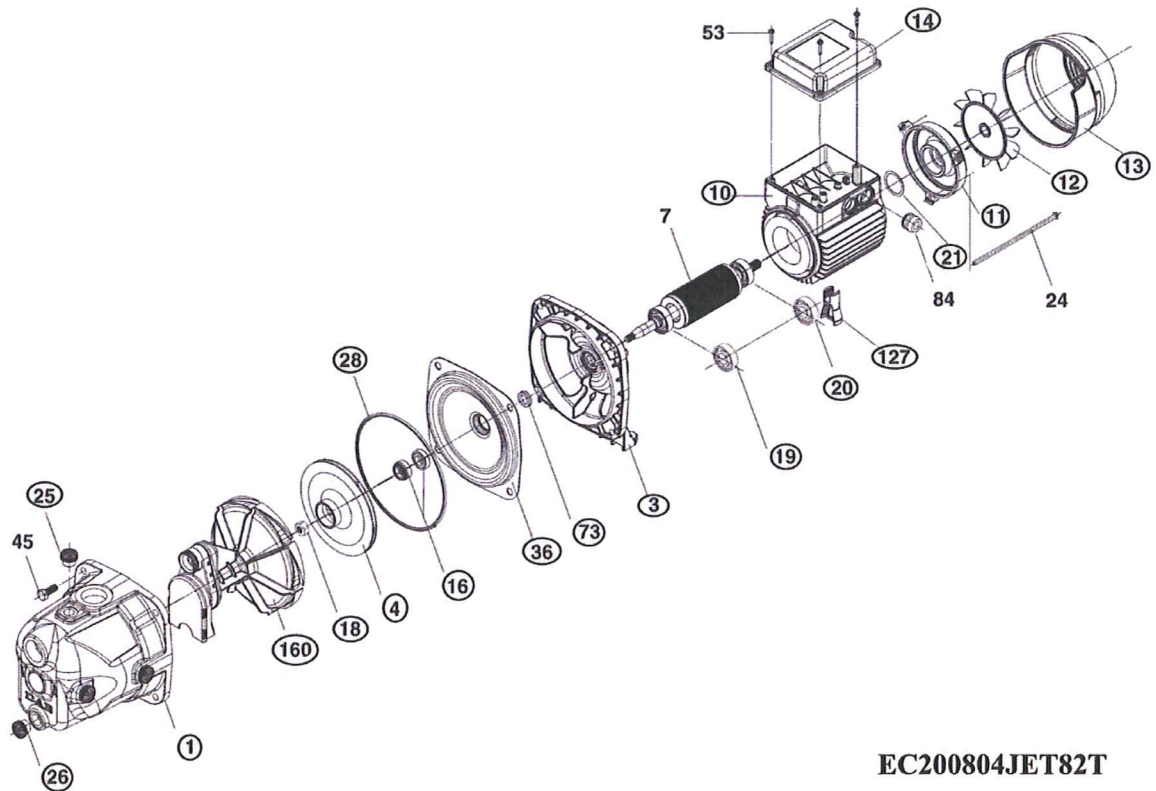
EC200804J82M

JET 112

CODE : 016112

JET 112 MONO

REPERE	CODE	DESIGNATION	QUANTITE	SERIE	REGROUPEMENT
1	821161	Corps de pompe	1	1.-/2.--	
3	811071	Bride de raccordement	1	1.-/2.--	
4	867903	Turbine	1	1.-/2.--	
6	829106	Diffuseur	1	1.-/2.--	
10	864743	Bloc stator complet	1	1.-/2.--	
11	823160	Couvercle arr.moteur	1	1.-/2.--	
12	869020	Ventilateur	1	1.-/2.--	
13	823734	Couvercle ventilateur	1	1.-/2.--	
14	823352	Couvercle boite à borne	1	1.-/2.--	
16	838110	Garniture mécanique complète	1	1.-/2.--	
19	862080	Rlment billes côté hydr. avant	1	1.-/2.--	
20	862070	Rlment bille côté ventil arr.	1	1.-/2.--	
21	860160	Rondelle de compensation	1	1.-/2.--	
23	818070	Condensateur	1	1.-/2.--	
26	808009	Bouchon de vidange+joint	1	1.-/2.--	
28	844441	Joint OR/ O-RING	1	1.-/2.--	
36	823468	Couvercle porte g.mécanique	1	1.-/2.--	
73	844130	Joint d'étanchéité	1	1.-/2.--	
127	865024	Pied support moteur	1	1.-/2.--	



EC200804JET82T

JET 112

CODE : 016113

JET 112 TRI

REPERE	CODE	DESIGNATION	QUANTITE	SERIE	REGROUPEMENT
1	821161	Corps de pompe	1	1.--/2.--	
3	811071	Bride de raccordement	1	1.--/2.--	
4	867903	Turbine	1	1.--/2.--	
10	864749	Bloc stator complet	1	3.--	
10	864744	Bloc stator complet	1	1.--/2.--	
11	823160	Couvercle arr.moteur	1	1.--/2.--	
12	869020	Ventilateur	1	1.--/2.--	
13	823734	Couvercle ventilateur	1	1.--/2.--	
14	823352	Couvercle boite à borne	1	1.--/2.--	
16	838110	Garniture mécanique complète	1	1.--/2.--	
18	833040	Ecrou de serrage	1	1.--/2.--	
19	862080	Rlment billes côté hydr. avant	1	1.--/2.--	
20	862070	Rlment bille côté ventil arr.	1	1.--/2.--	
21	860160	Rondelle de compensation	1	1.--/2.--	
26	808009	Bouchon de vidange+joint	1	1.--/2.--	
28	844441	Joint OR/ O-RING	1	1.--/2.--	
36	823468	Couvercle porte g.mécanique	1	1.--/2.--	
73	844130	Joint d'étanchéité	1	1.--/2.--	
127	865024	Pied support moteur	1	1.--/2.--	
160	829106	Groupe inj./venturi/diffuseur	1	1.--/2.--	