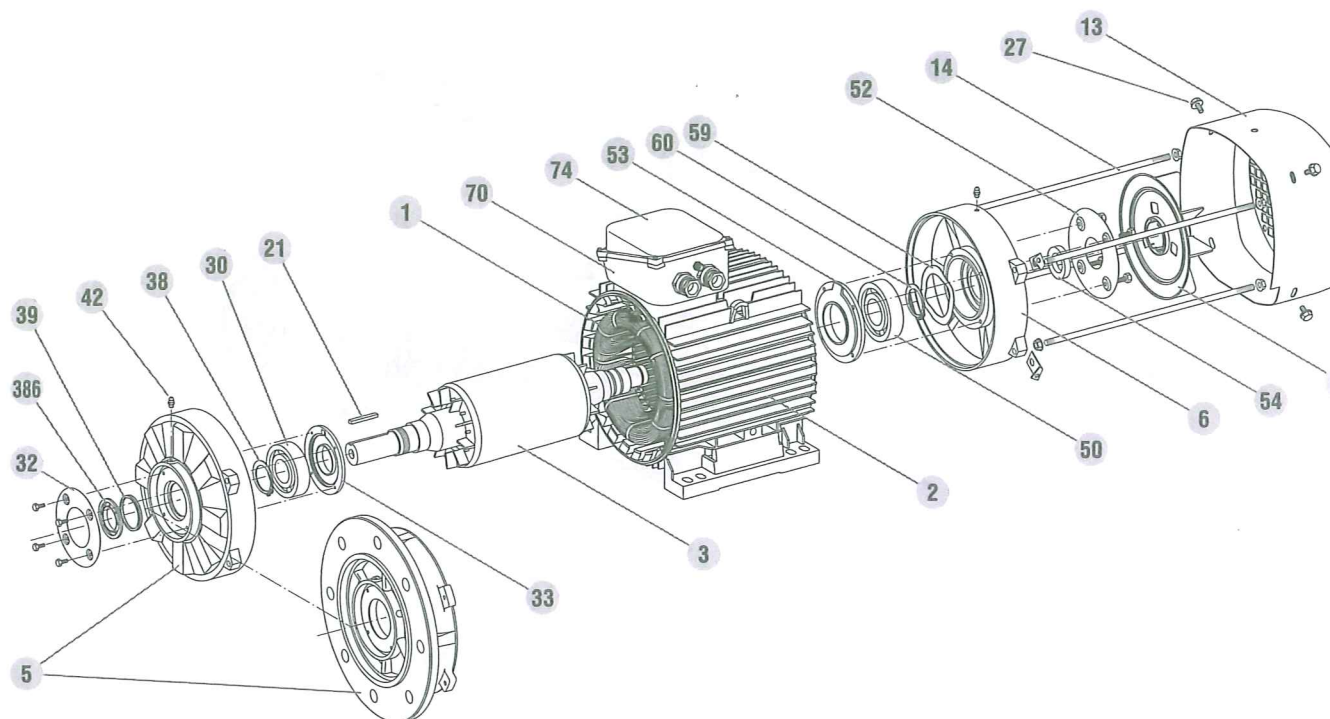


Moteurs asynchrones

Maintenance / Installation

H4.5 - HAUTEUR D'AXE : 250 et 280



Hauteur d'axe : 250 et 280

Rep.	Désignation	Rep.	Désignation	Rep.	Désignation
1	Stator bobiné	27	Vis de fixation du capot	53	Chapeau intérieur arrière
2	Carter	30	Roulement côté accouplement	54	Joint arrière
3	Rotor	32	Couvercle extérieur côté accouplement	59	Rondelle de précharge
5	Flasque côté accouplement	33	Chapeau intérieur côté accouplement	60	Circlips de roulement arrière
6	Flasque arrière	38	Circlips de roulement côté accouplement	70	Corps de boîte à bornes
7	Ventilateur	39	Joint côté accouplement	74	Couvercle de boîte à bornes
13	Capot de ventilation	42	Graisseurs	386	Support du joint côté accouplement
14	Tiges de montage	50	Roulement arrière		
21	Clavette	52	Couvercle extérieur arrière		