

EXTRACTEURS CENTRIFUGES MURAUX

Série SWF

Texte de prescription
à télécharger sur
www.unelvent.com



NOUVEAU



Les plus

- Montage à l'extérieur
- Clapet anti retour
- Facilité d'entretien

Gamme

- 3 modèles
- Débits de 165 à 770 m³/h

Applications

- Habitat, tertiaire
- Installation en façade extérieure
- Extraction de l'air vers l'extérieur



Logements



Locaux tertiaire

Exemple d'installation



Caractéristiques générales

Carcasse

- En acier galvanisé avec couche d'émail cuite au four

Moteur

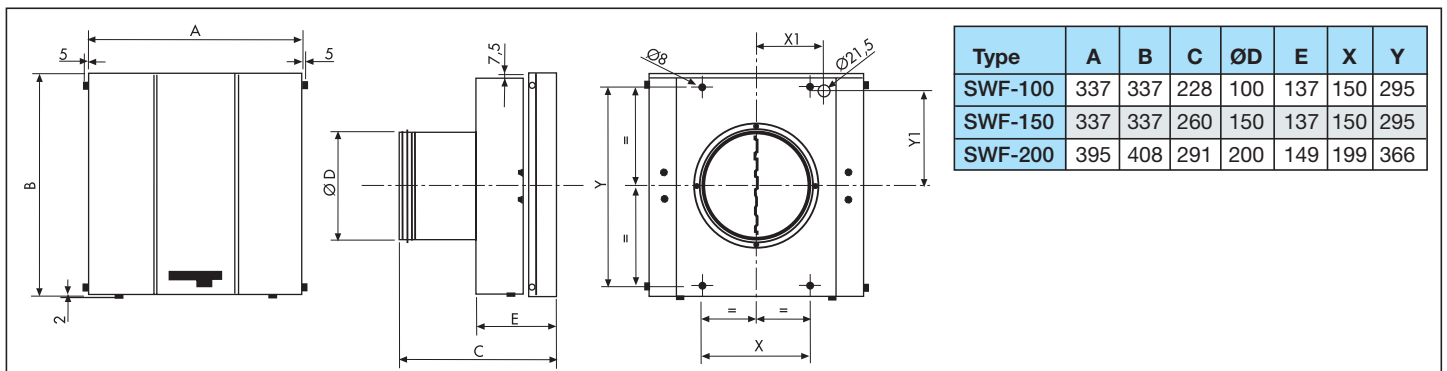
- Monophasé 230 V - 50 Hz - IP 44 - Classe F
- Protection thermique
- Température d'air maxi : 70°C

Caractéristiques techniques - Accessoires voir page 19

Référence	Code	Vitesse de rotation (tr/mn)	Puissance maxi (W)	Intensité absorbée (A)	Débit (m ³ /h)	Niveau de pression sonore* (dB(A))	Prix HT
SWF-100	420 140	1600	112	0,47	165	51	258,96
SWF-150	420 142	1620	80	0,34	485	58	290,16
SWF-200	420 144	2700	125	0,58	770	56	310,96

* niveau de pression sonore mesuré à 3m

Dimensions (mm)



Courbes caractéristiques

