

# EXTRACTEUR DE CONDUIT

## Série SILENTUB et TDM

Texte de prescription  
à télécharger sur  
[www.unelvent.com](http://www.unelvent.com)



### Les plus

#### SILENTUB

- Très faible niveau sonore
- Forte pression
- Facilité d'installation

#### TDM 100 / TDM 200

- Encastrable mur ou plafond
- Boîte à bornes
- Clapet anti-retour (TDM 100)

### Applications

Le choix ciblé du SILENTUB et des TDM permet des applications très variées :

Habitat : bains, douches, toilettes ...

Tertiaire : bureaux, vestiaires, WC, cabine de péage, fumeurs ...



Logement individuel



Locaux tertiaire

### Caractéristiques générales

#### SILENTUB

- 2 passages de câbles possibles d'alimentation pour une installation plus facile
- Corps et hélice en polypropylène
- Moteur 230V 50 Hz réglable
- Protection thermique
- Température d'air maxi de l'air ambiant : 40°C
- Clapet anti retour



Moteur sur silentbloc

#### TDM

- Corps et hélice en polypropylène injecté
- Moteur monophasé variable 230V - 50 Hz - réglable
- Protection thermique intégrée
- Température maxi de l'air ambiant : 40°C



Exemple d'installation

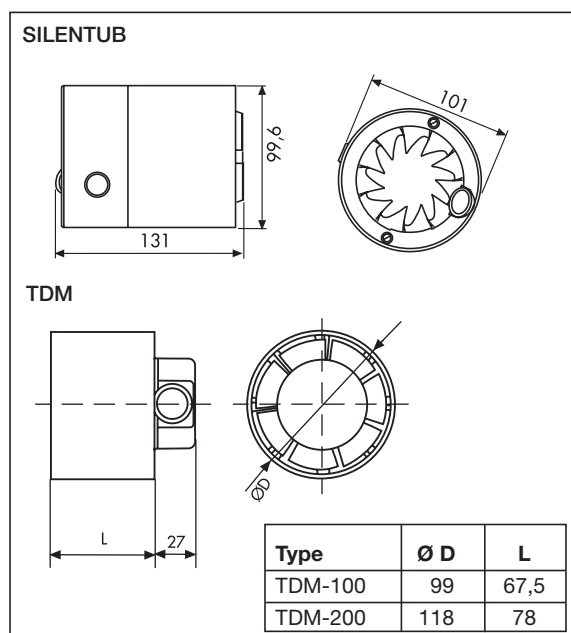
**ABSOLUMENT SILENCIEUX**  
**100 m<sup>3</sup>/h - 37,5 dB(A)**

### Caractéristiques techniques

Référence	Code	Puissance maxi (W)	Tension (V) 50 Hz	Niveau pression sonore (dB(A))*	Débit à ouïe libre (m <sup>3</sup> /h)	Classe d'isolation Indice de protection	Poids (kg)	Prix HT
SILENTUB	257 000	12	230	37,5	100	II - IPx4	0,5	40,20
TDM-100	250 531	13	230	40	110	II - IPx4	0,4	41,71
TDM-200	251 660	25	230	44,5	200	II - IPx4	0,6	61,59

\* Niveau de pression sonore à 1,5 m en champs libre

### Dimensions (mm)



### Courbes caractéristiques

