

AERATEURS DE VITRE OU MUR

Série HCM.N

Texte de prescription
à télécharger sur
www.unelvent.com



Les plus

- Compact
- Silencieux
- Grille de protection intérieure
- Volets extérieurs
- Régulable

Gamme

- 3 Ø : 174, 205 et 248
- Débit de 400, 600 et 900 m³/h

Applications

- Renouvellement d'air dans les locaux domestiques ou tertiaire
- Spécialement conçu pour le montage sur vitre ou mur



Logement individuel



Locaux tertiaire

Caractéristiques générales

- Virole en plastique injecté renforcée par structure métallique
- Grille de protection à l'aspiration et soufflage
- Volet de fermeture au soufflage
- Hélice profilée en plastique injecté
- Moteur monophasé 230V - 50 Hz
- Variable par variateur électronique REB 1N ou REB 1NE (en option)
- Protection thermique par fusible



Ouverture des volets dépendante de la pression

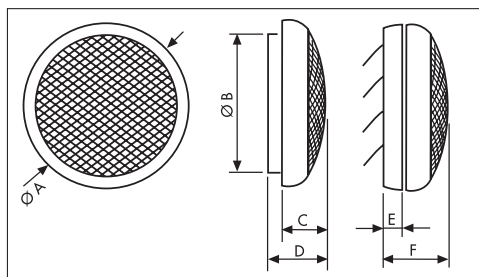


Grille de sécurité

Caractéristiques techniques

Référence	Code	Puissance maximum (W)	Tension 50 Hz (V)	Débit maximum (m ³ /h)	Niveau pression sonore (dB(A))	Classe de protection	Poids (Kg)	Prix HT
HCM-150 N	450 285	25	230	400	41	II	0,9	103,24
HCM-180 N	450 286	36	230	600	41,7	II	1,5	119,08
HCM-225 N	450 287	75	230	900	49	II	2	134,74

Dimensions (mm)

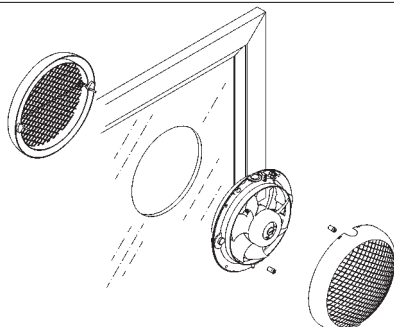


Type	Ø A	Ø B	C	D	E	F
HCM-150	214	174	60	88	35	98
HCM-180	255	205	85	112	35	122
HCM-225	298	248	81	109	35	119

Installation

Montage sur vitre

épaisseur (3 à 6 mm)
Ø de perçage (mm)
HCM-150 N : 183 à 188
HCM-180 N : 220 à 225
HCM-225 N : 262 à 267



Montage sur mur

Ø de perçage (mm)
HCM-150 N : 183 à 188
HCM-180 N : 220 à 225
HCM-225 N : 262 à 267

