

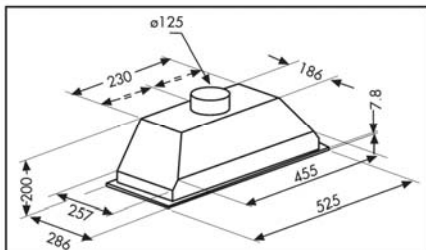
# GROUPES ENCASTRABLES DE CUISINE

## Série GL, GE et GET

Texte de prescription  
à télécharger sur  
[www.unelvent.com](http://www.unelvent.com)

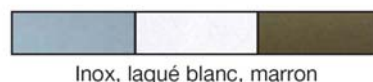


### Groupe design GL 60 - Trois couleurs



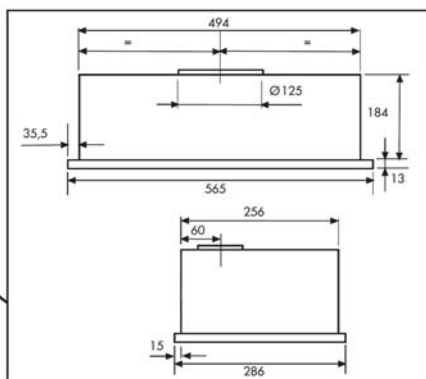
Un moteur - Débit : 430 m<sup>3</sup>/h  
3 vitesses

- Largeur 52,5 cm
- Evacuation ou recyclage
- Evacuation verticale
- Lumière : 2 lampes de 40 W
- Témoin lumineux de marche
- Filtre métallique lavable
- Clapet anti-retour
- Filtre charbon en option (recyclage)



Inox, laqué blanc, marron

### Groupe standard GE 60 - Deux couleurs



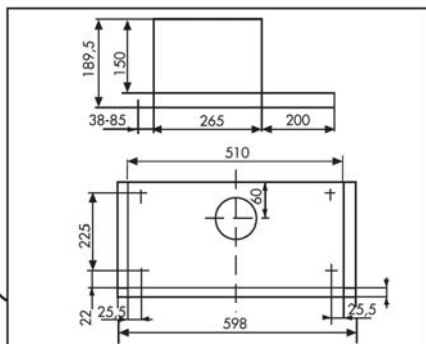
Un moteur - Débit : 290 m<sup>3</sup>/h  
3 vitesses

- Largeur 56,5 cm
- Evacuation ou recyclage
- Evacuation horizontale ou verticale
- Lumière : 2 lampes de 40 W
- Témoin lumineux de marche
- Filtre métallique lavable
- Clapet anti-retour
- Filtre charbon en option (recyclage)



Laqué blanc ou marron

### Groupe tiroir bi-moteur GET 60 BI Blanc



Deux moteurs - Débit : 380 m<sup>3</sup>/h  
2 vitesses

- Largeur 60 cm
- Evacuation ou recyclage
- Evacuation horizontale ou verticale
- Lumière : 2 lampes de 40 W
- Témoin lumineux de marche
- Filtre métallique lavable
- Clapet anti-retour
- Filtre charbon en option (recyclage)



Laqué blanc

## ■ Caractéristiques techniques

Référence	Code	Ø de sortie (mm)	Puissance absorbée (W)	Intensité absorbée (A)	Débit maximum (m <sup>3</sup> /h)	Prix HT	Filtres (en option)			
							Charbon cassette	Prix HT	Métal	Prix HT
GL 60 B	543 142	125	185	0,8	430	157,13	883 169	19,87	883 170	40,64
GL 60 M	543 143	125	185	0,8	430	157,13	883 169	19,87	883 170	40,64
GL 60 lx	543 144	125	185	0,8	430	157,13	883 169	19,87	883 170	40,64
GE 60 BLANC	544 101	100/125	210	1,3	290	115,91	880 181	19,87	881 129	37,25
GE 60 MARRON	544 100	100/125	210	1,3	290	115,91	880 181	19,87	881 129	37,25
GET 60 BI BLANC	513 974	100/125	260	2,2	380	185,03	880 181	19,87	889 369	17,76