

Moteurs basse tension MBT

Généralités



Moteurs à courant continu fermés basse tension

MBT :

- Excitation par aimants permanents.
- Puissance 0,06 à 0,75 kW.
- Protection IP 40 (MBT 65-82)
- IP 40 - IP 20 (MBT 1141)

MBT 65 : Construction 2 pôles.

MBT 82 : Construction 2 pôles
(4 pôles après étude).

MBT 1141 : Construction 4 pôles
uniquement.

Conditions d'utilisation

Service S1.

Altitude inférieure à 1 000 m.

Température ambiante inférieure ou égale à
40 °C.

Utilisations

- Matériel embarqué.
- Matériel médical.
- Pompes.

ATTENTION :

Ces matériels sont toujours proposés sur
devis : les conditions d'utilisation doivent
être parfaitement définies.

Dans les tableaux figurent uniquement les
caractéristiques des moteurs
tournant en vitesses nominales :
2 500 - 3 000 min⁻¹ et pour des tensions
usuelles de 12 à 48 V. Ces valeurs sont les
plus courantes.

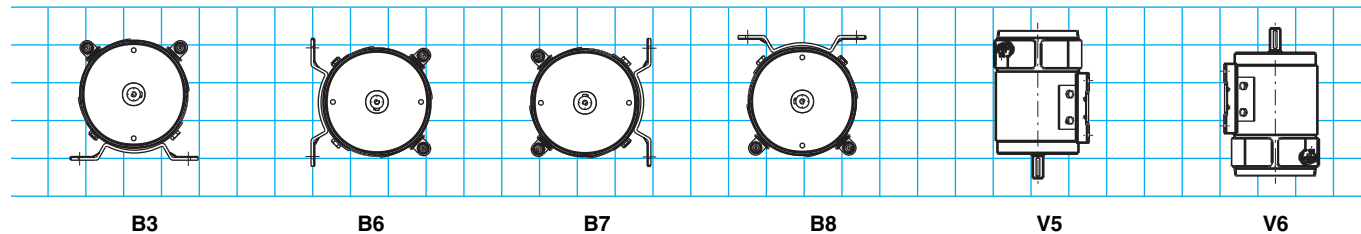
Descriptif des moteurs à courant continu basse tension MBT

Désignation	Matières	Commentaires
Carcasse	Acier	- Étrée ou agrafée selon les modèles
Inducteurs	Aimants permanents	- À haut champ coercitif
Induit	Tôle magnétique isolée à faible taux de carbone. Cuivre électrolytique émaillé. Isolants classe F.	- Réalisé sur machines automatiques assurant reproductibilité - Frettage renforcé côté collecteur
Collecteur	Cuivre à l'argent moulé sur résine	
Arbre	Acier	- Rainure de clavette débouchante - Clavette à bouts droits
Balais	Composé électrographitique	- Plusieurs variétés adaptées aux différentes utilisations - En MBT 1141, système de cassettes/balais breveté LS
Flasques paliers	Alliage d'aluminium	- Flasque palier avant à bride à trous lisses ou à trous taraudés
Roulements	Acier	- Roulements à billes - Graissés à vie
Branchement	- Fils, connecteurs ou bornes - Languettes Faston pour MBT 65	- À définir en fonction de l'application

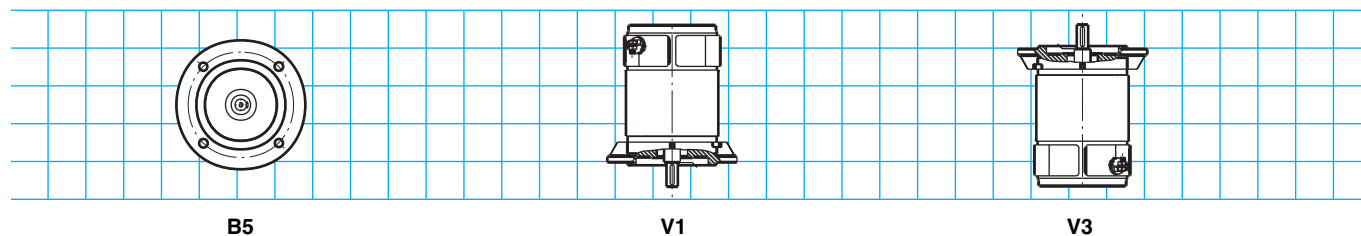
Moteurs basse tension MBT

Positions de montage

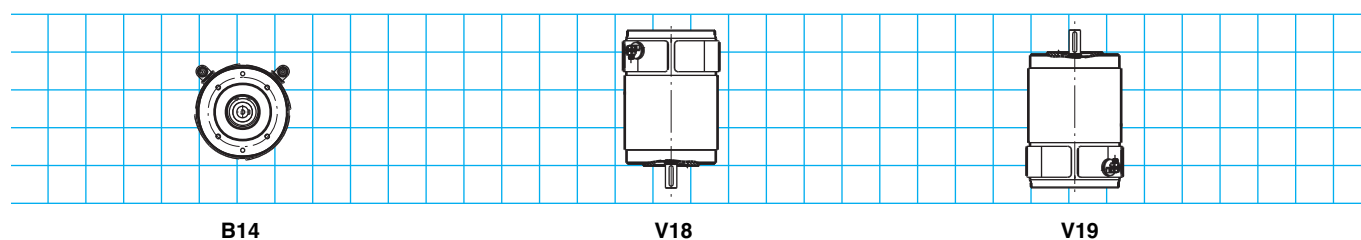
Moteurs à pattes de fixation (uniquement MBT 1141)



Moteurs à bride de fixation à trous lisses (uniquement MBT 1141)



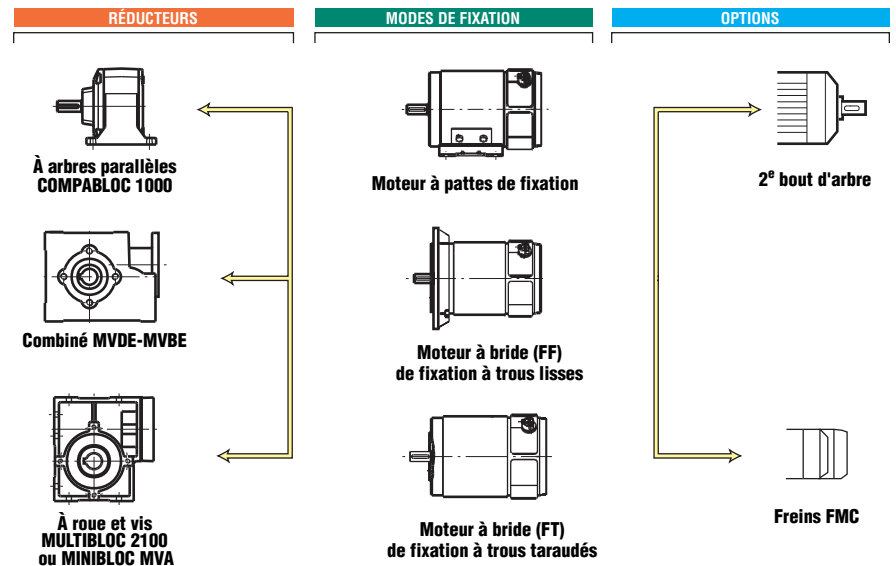
Moteurs à bride de fixation à trous taraudés



Moteurs basse tension MBT

Possibilités d'adaptation

Leroy-Somer propose, en association avec les moteurs de puissance fractionnaire, plusieurs options qui répondent à des applications très diversifiées. Elles sont décrites ci-contre.



Désignation / Codification

MBT	82	M	12 V	3000 min⁻¹	0,18 kW	S1	IP 44	IM 1001	IC 410
Type moteur	Diamètre du moteur	Longueur du moteur	Tension d'induit	Vitesse	Puissance	Type de service	Indice de protection	Indice de montage	Indice de refroidissement

Pour le moteur MBT 1141, diamètre du moteur : 114 mm.

Moteurs basse tension MBT

Sélection

FF
1.05

- Moteur MBT - IP 40 - Classe F - Excitation par aimants permanents
 - Moteur non ventilé IC 410
- Service S1 - Température ambiante $\leq 40\text{ °C}$ - Vitesse nominale : 3 000 min⁻¹

Type	Puissance	Vitesse	Couple	Rendement moyen	Tension mini	Tension maxi
	kW	min ⁻¹	N.m	%	V	V
MBT 65 M	0.07	2 600	0.22	70	12	48
MBT 65 L	0.09	2 600	0.28	73	24	48
MBT 82 S	0.15	3 000	0.49	76	24	48
MBT 82 M	0.2	3 000	0.65	81	24	48
MBT 82 L	0.25	3 000	0.81	83	24	48
MBT 82 IL	0.3	3 000	0.98	85	24	48
MBT 1141 S	0.25	3 000	0.78	72	12	48
MBT 1141 M	0.37	3 000	1.2	84	24	48
MBT 1141 L	0.55	3 000	1.76	88	24	48
MBT 1141 VL	0.72	3 000	2.45	84	24	48

FF
1.05

- Moteur MBT - IP 40 - Classe F - Excitation par aimants permanents
 - Moteur non ventilé IC 410
- Service S1 - Température ambiante $\leq 40\text{ °C}$ - Vitesse nominale : 1 500 min⁻¹

Type	Puissance	Vitesse	Couple	Rendement moyen	Tension mini	Tension maxi
	kW	min ⁻¹	N.m	%	V	V
MBT 65 M	0.035	1 500	0.22	70	12	48
MBT 65 L	0.045	1 500	0.28	73	24	48
MBT 82 S	0.075	1 500	0.49	70	24	48
MBT 82 M	0.1	1 500	0.65	70	24	48
MBT 82 L	0.13	1 500	0.78	80	24	48
MBT 82 IL	0.15	1 500	0.98	80	24	48
MBT 1141 S	0.15	1 500	0.98	75	12	48
MBT 1141 M	0.23	1 500	1.3	80	24	48
MBT 1141 L	0.35	1 500	2.3	80	24	48
MBT 1141 VL	0.4	1 500	2.9	82	24	48

FF
1.05

- Moteur MBT - IP 40 - Classe F - Excitation par aimants permanents
 - Moteur ventilé IC 411
- Service S1 - Température ambiante $\leq 40\text{ °C}$ - Vitesse nominale : 3 000 min⁻¹

Type	Puissance	Vitesse	Couple	Rendement moyen	Tension Mini	Tension maxi
	kW	min ⁻¹	N.m	%	V	V
MBT 1141M	0.6	3 000	1.9	85	24	48
MBT 1141L	0.7	3 000	2.8	84	24	48

Moteurs basse tension MBT

Sélection



- Moteur MBT - IP 40 - Classe F - Excitation par aimants permanents
 - Moteur non ventilé IC 410
- Service S1 - Température ambiante $\leq 40\text{ °C}$ - Vitesse nominale : $3\ 000\ \text{min}^{-1}$

Type	Puissance kW	IM 1001 (IM B3)		IM 3001 (IM B5)		IM 3601 (IM B14)	
		Code	Qté	Code	Qté	Code	Qté
MBT 65 M	0.07		-		-		-
MBT 65 L	0.09		-		-		-
MBT 82 S	0.15		-		-		-
MBT 82 M	0.2		-		-		-
MBT 82 L	0.25		-		-		-
MBT 82 IL	0.3		-		-		-
MBT 1141 S	0.25		-		-		-
MBT 1141 M	0.37		-		-		-
MBT 1141 L	0.55		-		-		-
MBT 1141 VL	0.72		-		-		-



- Moteur MBT - IP 40 - Classe F - Excitation par aimants permanents
 - Moteur non ventilé IC 410
- Service S1 - Température ambiante $\leq 40\text{ °C}$ - Vitesse nominale : $1\ 500\ \text{min}^{-1}$

Type	Puissance kW	IM 1001 (IM B3)		IM 3001 (IM B5)		IM 3601 (IM B14)	
		Code	Qté	Code	Qté	Code	Qté
MBT 65 M	0.035		-		-		-
MBT 65 L	0.045		-		-		-
MBT 82 S	0.075		-		-		-
MBT 82 M	0.1		-		-		-
MBT 82 L	0.13		-		-		-
MBT 82 IL	0.15		-		-		-
MBT 1141 S	0.15		-		-		-
MBT 1141 M	0.23		-		-		-
MBT 1141 L	0.35		-		-		-
MBT 1141 VL	0.4		-		-		-



- Moteur MBT - IP 40 - Classe F - Excitation par aimants permanents
 - Moteur ventilé IC 411
- Service S1 - Température ambiante $\leq 40\text{ °C}$ - Vitesse nominale : $3\ 000\ \text{min}^{-1}$

Type	Puissance kW	IM 1001 (IM B3)		IM 3001 (IM B5)		IM 3601 (IM B14)	
		Code	Qté	Code	Qté	Code	Qté
MBT 1141M	0.6		-		-		-
MBT 1141L	0.7		-		-		-

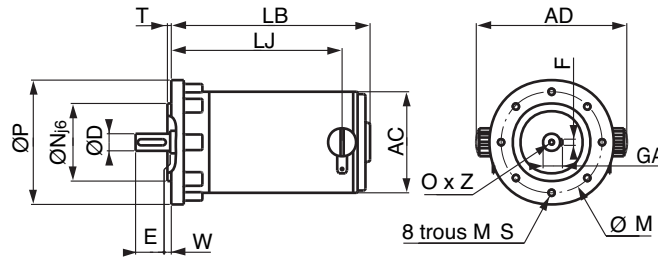
Moteurs basse tension MBT

Dimensions

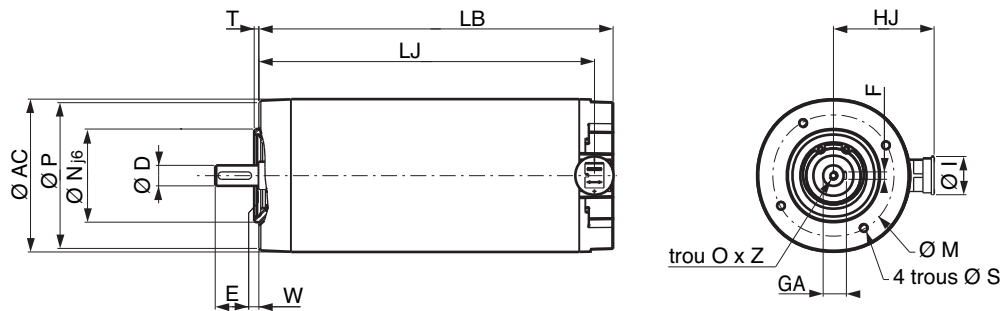
Cotes d'encombrement des moteurs à courant continu basse tension standard

Dimensions en millimètres

MBT 65 à bride (FT) à trous taraudés IM 3601



MBT 82 à bride (FT) de fixation à trous taraudés IM 3601



A pattes ou à bride de fixation

Type	Moteurs																	Masse kg	
	A	AB	AD	B	X	C	AC	H	HA	HD	HJ	I	K	LB ¹	LJ ¹	U	V		BO
MBT 65 M	-	-	97	-	-	-	65	-	-	-	-	-	-	122	-	17	4	20	0.9
MBT 65 L	-	-	97	-	-	-	65	-	-	-	-	-	-	137	-	17	4	20	1.1
MBT 82 S	-	-	-	-	-	-	82	-	-	-	56	22	-	150	140	-	-	-	3
MBT 82 M	-	-	-	-	-	-	82	-	-	-	56	22	-	170	160	-	-	-	3.5
MBT 82 L	-	-	-	-	-	-	82	-	-	-	56	22	-	190	180	-	-	-	4
MBT 82 IL	-	-	-	-	-	-	82	-	-	-	56	22	-	210	200	-	-	-	4.5

1. En version bride à trous lisse (IM 3001), LB et LJ = + 15 mm MBT 1141.

Type	Brides à trous lisses						Brides à trous taraudés					Bout d'arbre					
	M	N	P	LA	S	T	M	N	P	S	T	D	E	O x Z	GA	F	W
MBT 65	-	-	-	-	-	-	50	36	30	M5	2.5	11	34	-	7	-	-
MBT 82	-	-	-	-	-	-	65	50	80	M5	2.5	11	23	M4 x 10	12.5	4	0
MBT 82	-	-	-	-	-	-	65	50	80	M5	2.5	14	30	M4 x 12	16	5	0

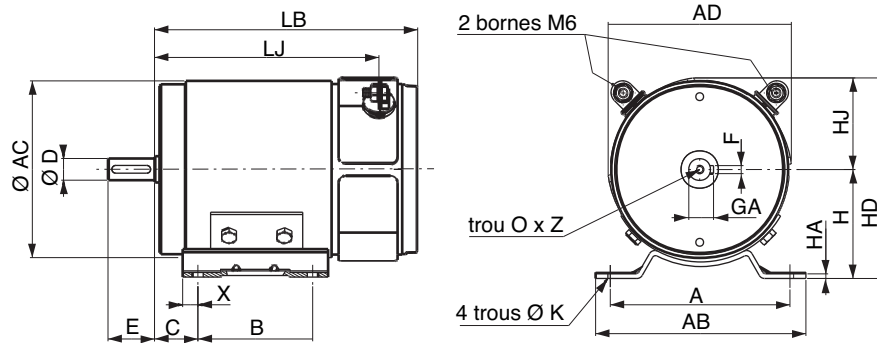
Moteurs basse tension MBT

Dimensions

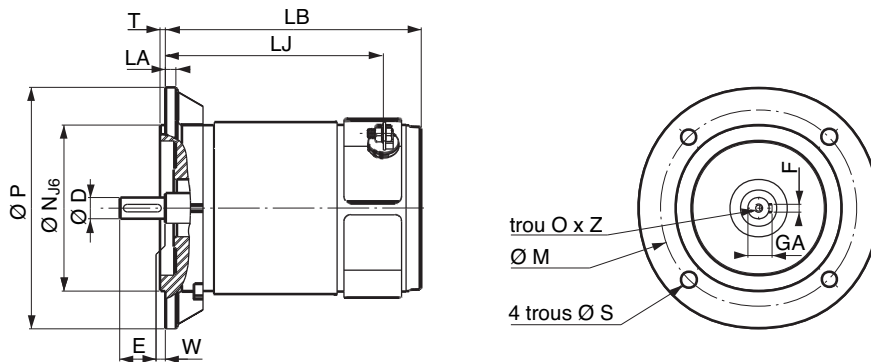
Cotes d'encombrement des moteurs à courant continu basse tension MBT 1141

Dimensions en millimètres

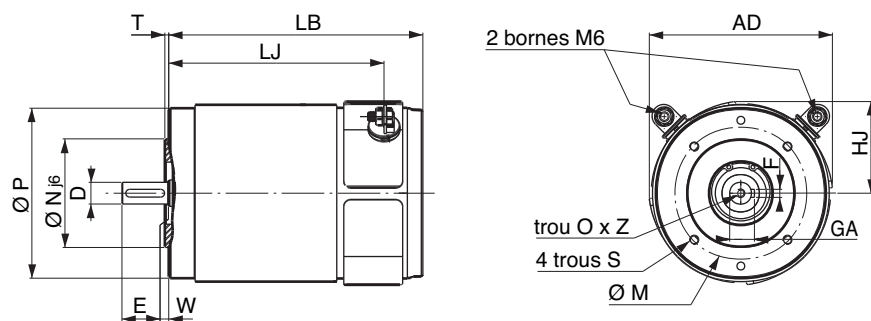
MBT 1141 à pattes de fixation IM B3 (IM 1001)



MBT 1141 à bride (FF) de fixation à trous lisses IM B5 (IM 3001)



MBT 1141 à bride (FT) de fixation à trous taraudés IM B14 (IM 3601)



A pattes ou à bride de fixation

Type	Moteurs																	Masse kg	
	A	AB	AD	B	X	C	AC	H	HA	HD	HJ	I	K	LB ¹	LJ ¹	U	V		BO
MBT 1141 S	100	120	118	80	10	40	114	63	2	123	60	-	7	167	142	-	-	-	6
MBT 1141 M	100	120	118	80	10	40	114	63	2	123	60	-	7	187	162	-	-	-	7.5
MBT 1141 L	100	120	118	80	10	40	114	63	2	123	60	-	7	227	202	-	-	-	9
MBT 1141 VL	100	120	118	80	10	40	114	63	2	123	60	-	7	257	232	-	-	-	10.5

1. En version bride à trous lisse (IM 3001), LB et LJ = + 15 mm MBT 1141.

Type	Brides à trous lisses						Brides à trous taraudés					Bout d'arbre					
	M	N	P	LA	S	T	M	N	P	S	T	D	E	O x Z	GA	F	W
MBT 1141	115	95	140	10	9	3	85	70	105	M5	2,5	14	30	M5 x 12	16	5	0

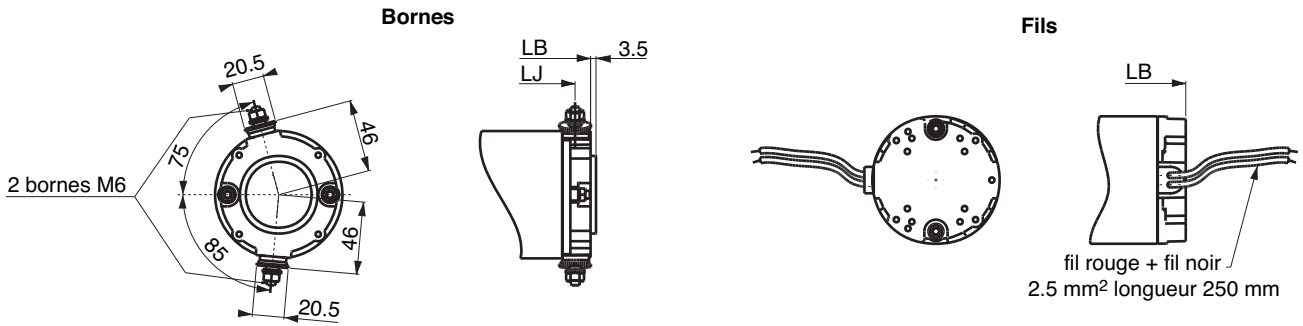
Moteurs basse tension MBT

Dimensions

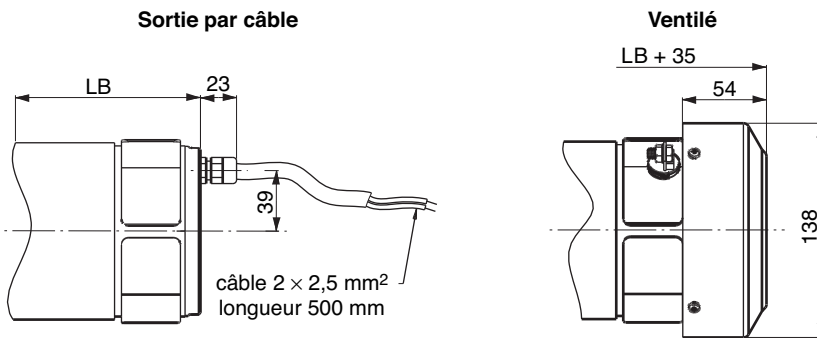
Cotes d'encombrement des moteurs à courant continu basse tension

Dimensions en millimètres

Moteur MBT 82



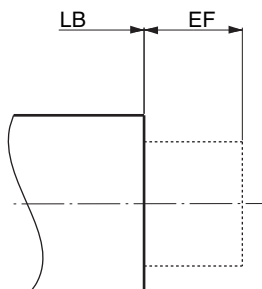
Moteur MBT 1141



Type	Masse		
	LB ¹	LJ ¹	kg
MBT 65 M	122	-	0,9
MBT 65 L	137	-	1,1
MBT 82 S	150	140	3
MBT 82 M	170	160	3,5
MBT 82 L	190	180	4
MBT 82 IL	210	200	4,5
MBT 1141 S	167	142	6
MBT 1141 M	187	162	7,5
MBT 1141 L	227	202	9
MBT 1141 VL	257	232	10,5

¹. En version bride à trous lisse (IM 3001).
LB et LJ = + 15 mm MBT 1141.

Moteur MBT 65, MBT 82 et MBT 1141 avec frein



MBT 82 - MBT 1141		
Type de frein	Couple de freinage	EF
FMC	2.5 N.m	48
FMCL	5 N.m	53
MBT 65		
Autres freins	1.5 N.m	nous consulter

Moteurs basse tension MBT

Dimensions

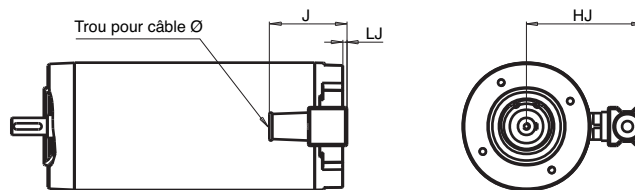
Cotes d'encombrement des moteurs à courant continu basse tension

Dimensions en millimètres

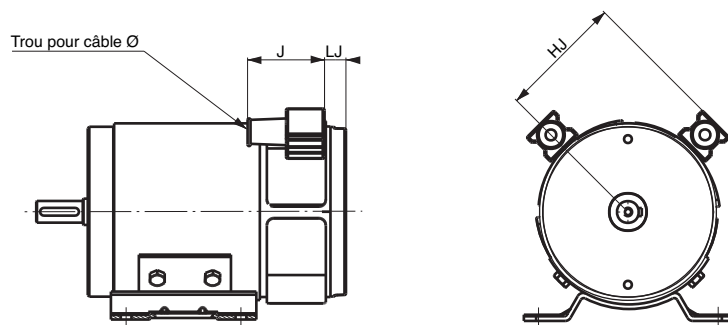
Capuchon de bornes

Il peut être positionné tous les 1/4 de tour.

MBT 82



MBT 1141

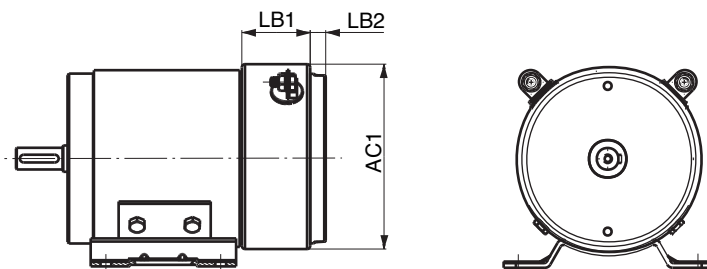


Type	HJ	J	LJ	Ø câble maxi
MBT 82	75	50	3	8
MBT 1141	80	50	14	8

Manchon de protection

Permet de passer la protection du moteur MBT 1141 (uniquement) de IP 40 à IP 44.

MBT 1141



Type	AC 1	LB 1	LB 2
MBT 1141	119	44	10

Cette option est cumulable avec les capuchons de bornes.

Compatibilité avec les réducteurs

Type	Réducteurs		
	MVA	MVB-MVAB-MVBE-MVDE	Cb1000
MBT 65	1	1	2
MBT 82	1	1	1
MBT 1141	1	1	1

1. Compatibilité avec le réducteur.
2. Incompatibilité avec le réducteur.

