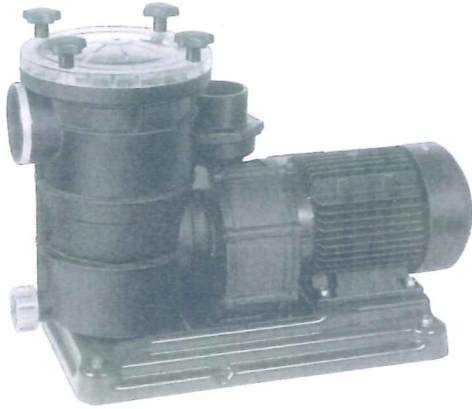


# BADU®FA 21-50, FA 21-60 und / and FA 21-80

## Umwälzpumpen mit Filtergehäuse, normalsaugend Circulation pumps with strainer tank, non self-priming



**BADU FA**

### Einsatzgebiet:

Schwimmbadwasser-Umwälzung in Filteranlagen im Zulaufbetrieb bis 56 m³/h Förderstrom.

### Ausführung:

Blockpumpe auf Grundplatte mit angebautem Filtergehäuse.

Balg-Gleitringdichtung auf Kunststoff-Laufradnabe montiert.

Filtergehäuseinhalt: \_\_\_\_\_ ca. 8 l

Saugsiebmaschenweite: \_\_\_\_\_ ca. 3,40 x 3,20 mm

### Pumpen-Werkstoffe:

Pumpengehäuse (21-80) \_\_\_\_\_ PPE GF 30

Pumpengehäuse (21-50 + 21-60) \_\_\_\_\_ PP GF 30

Gehäusedeckel \_\_\_\_\_ PPE GF 30

Laufrad FA 21-50/36 \_\_\_\_\_ POM GF 30

Laufrad FA 21-60/45 und FA 21-80/56 \_\_\_\_\_ POM GF 30/PP GF 30

Spaltring \_\_\_\_\_ Edelstahl 1.4301

Gleitringdichtung \_\_\_\_\_ Kohle / Keramik / NBR

Laufradmutter \_\_\_\_\_ PP GF 30

Spannring (21-50 + 21-60) \_\_\_\_\_ Aluminium

Schrauben \_\_\_\_\_ Edelstahl 1.4301

Motorwelle \_\_\_\_\_ Edelstahl 1.4057

### Filtergehäuse-Werkstoffe:

Filtergehäuse \_\_\_\_\_ PP TV 40

Deckel \_\_\_\_\_ PC, transparent

Kreuzgriff \_\_\_\_\_ PA 6 GF 30

Saugsieb \_\_\_\_\_ PP

Grundplatte \_\_\_\_\_ ABS

### Motoren:

Wechselstrommotoren und Sondermotoren auf Anfrage<sup>1)</sup>.

Die Pumpen können in der abgebildeten Ausführung für Schwimmbadwasser bis zu einer Gesamtsalzkonzentration von 0,5% (entsprechend 5 g/l) eingesetzt werden.

Bei höheren Salzkonzentrationen bitten wir Sie, Rücksprache mit der Firma Speck Pumpen zu halten.

### Field of Application:

Swimming pool water circulation in filter systems, gravity feed up to 56 m³/h flow rate.

### Design:

Monoblock-type pump on base plate with attached strainer tank.

The bellows-type mechanical seal is mounted on a plastic shaft protector sleeve.

Strainer capacity: \_\_\_\_\_ approx. 8 l

Strainer basket mesh size: \_\_\_\_\_ approx. 3,40 x 3,20 mm

### Pump materials:

Pump casing (21-80) \_\_\_\_\_ PPE GF 30

Pump casing (21-50 + 21-60) \_\_\_\_\_ PP GF 30

Gland housing \_\_\_\_\_ PPE GF 30

Impeller FA 21-50/36 \_\_\_\_\_ POM GF 30

Impeller FA 21-60/45 and FA 21-80/56 \_\_\_\_\_ POM GF 30/PP GF 30

Wear ring \_\_\_\_\_ stainless steel 1.4301

Mechanical seal \_\_\_\_\_ carbon / ceramic / NBR

Impeller cap \_\_\_\_\_ PP GF 30

Clamping ring (21-50 + 21-60) \_\_\_\_\_ aluminium

Bolts \_\_\_\_\_ stainless steel 1.4301

Motor shaft \_\_\_\_\_ stainless steel 1.4057

### Strainer tank materials:

Strainer tank \_\_\_\_\_ PP TV 40

Lid \_\_\_\_\_ PC, transparent

Knob \_\_\_\_\_ PA 6 GF 30

Strainer basket \_\_\_\_\_ PP

Base plate \_\_\_\_\_ ABS

### Motors:

Single phase motors and special motors on request<sup>1)</sup>

The pumps, as described, can be used for pool water with a salt concentration of up to 0,5%, i. e. 5 g/l.

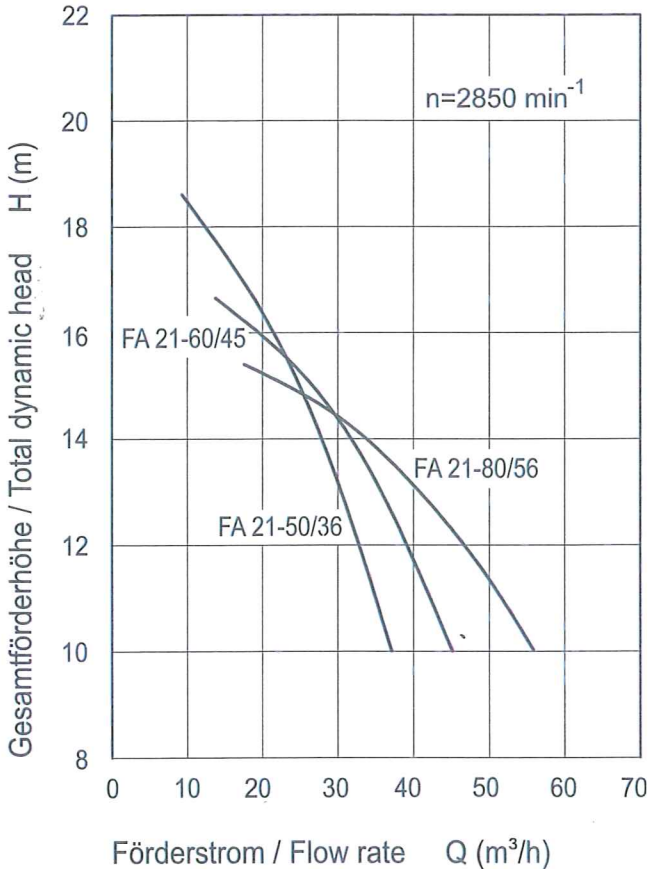
In case of a higher salt concentration please contact the company Speck Pumpen.

Artikel-Nr. Article no.	Bestelltext Description	Spannung Voltage	Leistungsabgabe P <sub>2</sub> Power output P <sub>2</sub>
270.4700.000	BADU FA 21-50/36	3~ Y/Δ 400/230 V	2,20 kW
270.4800.000	BADU FA 21-60/45	3~ Y/Δ 400/230 V	2,60 kW
270.4900.000	BADU FA 21-80/56	3~ Y/Δ 400/230 V	3,00 kW

# BADU® FA 21-50, FA 21-60 und / and FA 21-80

Umwälzpumpen mit Filtergehäuse, normalsaugend  
Circulation pumps with strainer tank, non self-priming

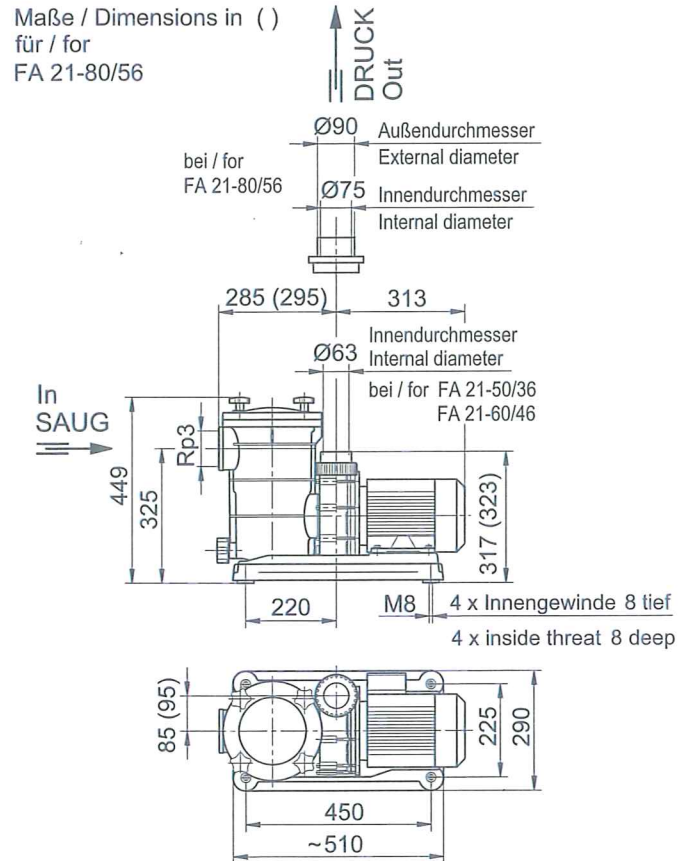
## Kennlinien Characteristics



Zeichnungs-Nr.: VKL 21.012-6

Der Betriebspunkt sollte im angegebenen Leistungsbereich liegen, sonst erhöhter Dauerschalldruckpegel!  
Dieser ist im unteren Bereich der Kennlinie um so höher, je niedriger der Druck auf der Saugseite der Pumpe ist.

## Maßzeichnung Dimensioned drawing



Zeichnungs-Nr.: D 21.05.408-2

The operating point should at all times remain within the indicated performance envelope, otherwise the result will be an elevated continuous sound level. The latter, within the lower segment of the characteristic, is inversely proportional to the pressure level on the pump's intake side.

Technische Daten bei 50 Hz Technical data at 50 Hz	BADU	FA 21-50/36	FA 21-60/45	FA 21-80/56
Saug / Druck (Rp <sup>2</sup> /d) Inlet / outlet connection (Rp <sup>2</sup> /d)		3/63	3/63	3/75 oder/or 90
Empf. Saug- / Druckleitung, PVC-Rohr, d <sup>4</sup> ) Rec. inlet / outlet pipe, PVC-pipe, d <sup>4</sup> )		90/90	90/90	110/110
Leistungsaufnahme P <sub>1</sub> (kW) Power input P <sub>1</sub> (kW)	3~ Y/Δ 400/230 V	2,70	3,30	3,80
Leistungsabgabe P <sub>2</sub> (kW) <sup>1)</sup> Power output P <sub>2</sub> (kW) <sup>1)</sup>	3~ Y/Δ 400/230 V	2,20	2,60	3,00
Nennstrom (A) Rated current (A)	3~ Y/Δ 400/230 V	4,60/ 8,00	5,60/9,70	6,20/ 10,70
Gewicht (kg) Weight (kg)	3~	20,0	22,0	25,0

Schutzart IP 55  
Wärmeklasse F  
Drehzahl (min<sup>-1</sup>) ca. 2850  
Wassertemperatur (°C) max. 60  
Gehäuseinnendruck (bar) max. 2,5

Type of motor enclosure IP 55  
Class of insulation F  
Motor speed approx. (rpm) 2850  
Max. water temperature (°C) 60  
Max. casing pressure (bar) 2,5