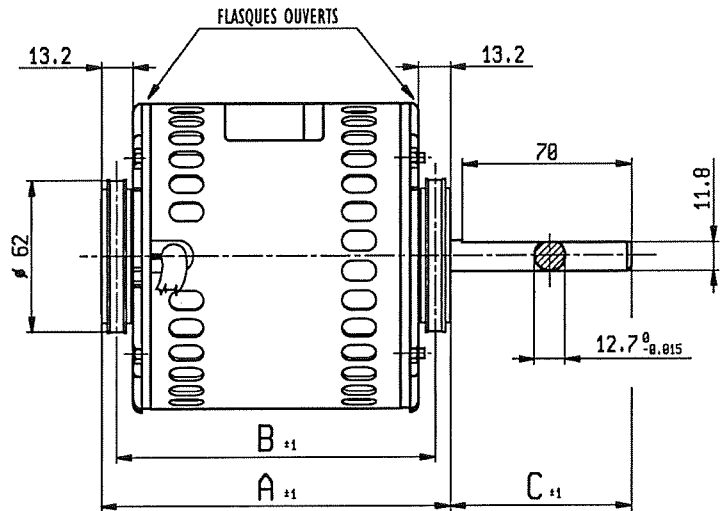
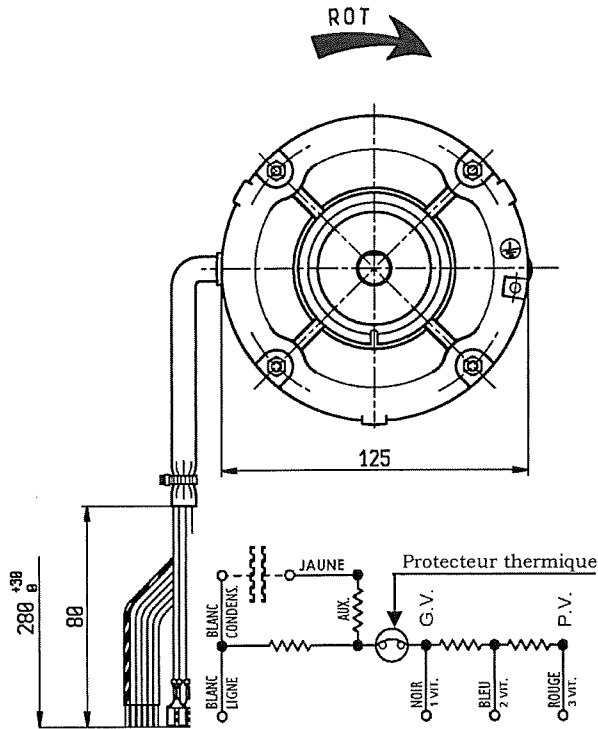
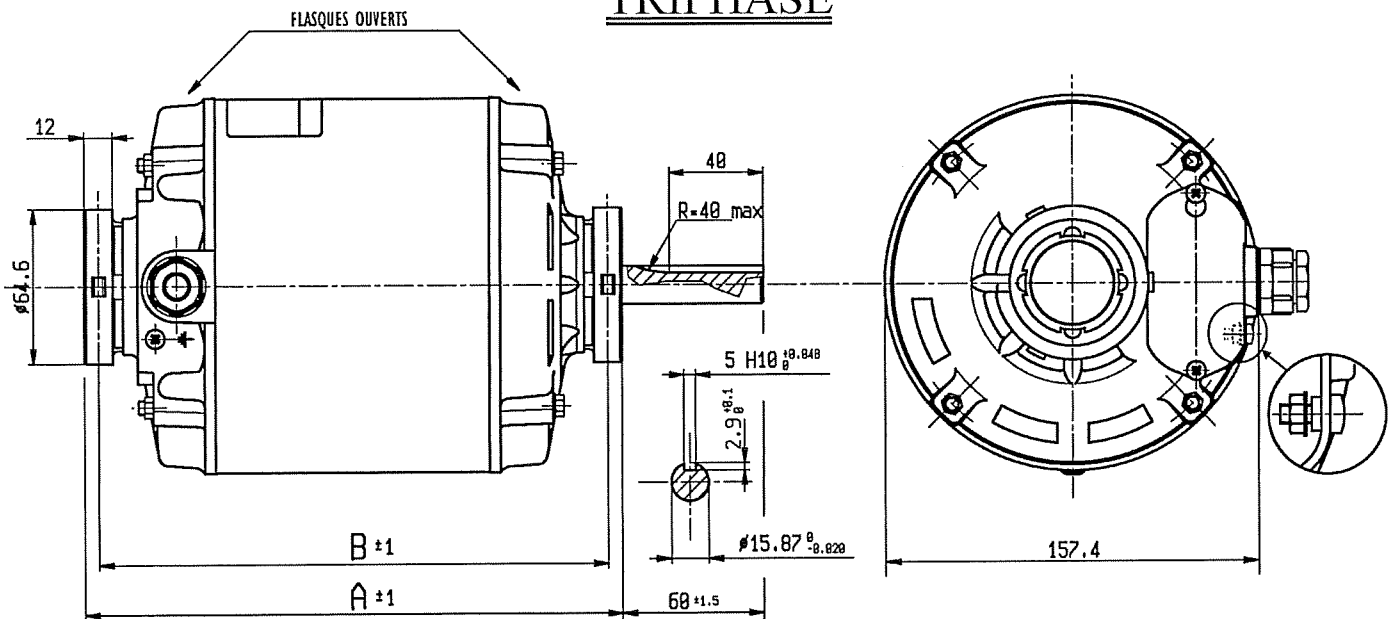


MOTEURS DE VENTILATION : D.D MONOPHASE

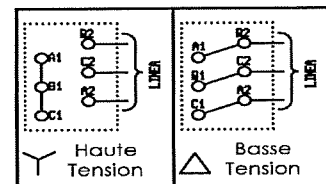


MODELE	Wu	VOLT	AMP	Hz	tr / mn	µF	Vitesses	Classe	A	B	C
K48615	147	230	1,4	50/60	900	5-6,3	3	B	154,2	141,7	75
K48624	245	230	2,3	50/60	800	8	3	F	169	155,6	75

TRIPHASE



MODELE	HP	VOLT	AMP	Hz	tr / mn	Classe	A	B
P60635 M01255	1,5	220/380	5,7-3,3	50	900	B	238,2	227,4



Moteurs monophasés et triphasés, 6 pôles, 50 HZ

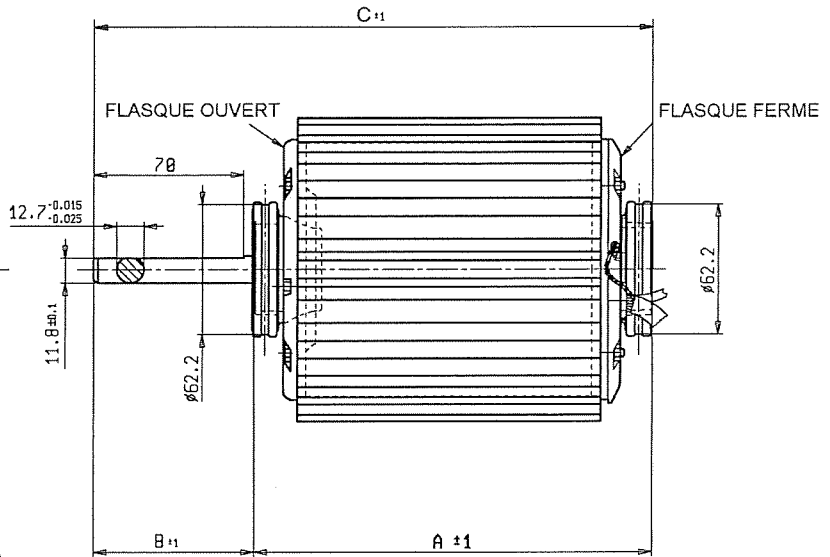
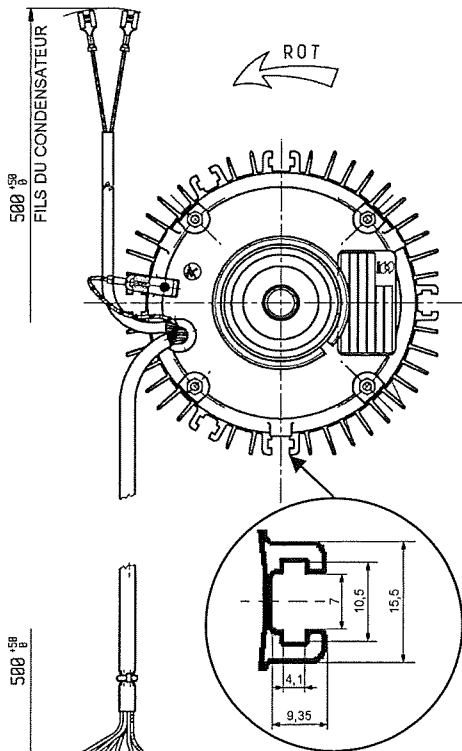
Flasques ouverts, fabriqués conformément aux normes et directives
73/23/CEE * EN 60034-1 * EN 60034-5 * EN 60335-1 * 89/336/CEE
Composants devant être incorporés dans une machine comme défini
par la Directive N° 98/37/CEE
et d'autres éventuelles Directives spécifiques applicables.

MOTEURS 4 VITESSES POUR D.D.

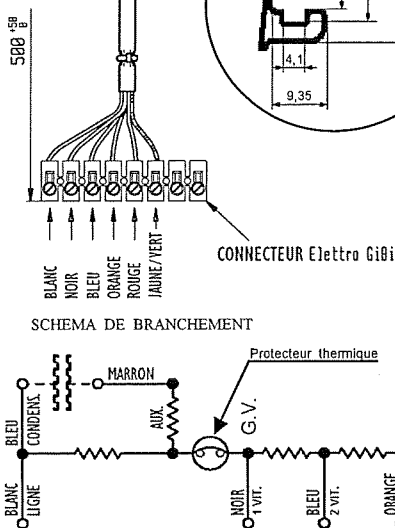


Puissance utile de: 185 à 435 W

Moteurs 4 pôles, 4 vitesses, adaptables spécialement conçus pour permettre le remplacement de moteurs 4 et 6 pôles
Carcasse en aluminium extrudé - Roulements à billes



Fixations possibles :
sur silent-blocs
par 3 pattes de fixation à 120°
par 4 pattes de fixation à 90°



Il est recommandé de toujours contrôler après chaque intervention sur le branchement, ou sur le changement de valeur de capacité, que le moteur démarre normalement à la vitesse la plus basse sous la tension d'alimentation souhaitée et en particulier nous conseillons les essais relatifs aux échauffements.

TABLEAU INDICATIF POUR LA SELECTION DU MOTEUR EN FONCTION DU POINT DE TRAVAIL

Moteur	Vitesses	1	2	3	4	Dimensions		
		tr / mn	tr / mn	tr / mn	tr / mn	A	B	C
K48416 M02026 D.D. 8 µf 450 V	tr / mn	1220	970	740	580	184,6	90	274,6
	Wu	185	100	45	22			
	I	1,5 A	1,1 A	0,8 A	0,6 A			
K48422 M02027 D.D. 10 µf 450 V	Vitesses	1	2	3	4	Dimensions		
	tr / mn	1220	960	740	590	A	B	C
	Wu	265	130	61	32	184,6	90	274,6
I	2 A	1,5 A	1,1 A	0,9 A				
K48430 M02028 D.D. 16 µf 450 V	Vitesses	1	2	3	4	Dimensions		
	r / mn	1220	950	750	580	A	B	C
	Wu	435	210	100	46	184,6	90	274,6
I	3,2 A	2,5 A	1,8 A	1,4 A				

Moteurs monophasés à capacité permanente, Isolation classe F, IP 12, 230V, 50 Hz
Fabriqués conformément aux normes et directives

73/23/CEE * EN 60034-1 * EN 60034-5 * EN 60335-1 * 89/336/CEE
Composants devant être incorporés dans une machine comme défini par la Directive
N° 98/37/CEE et d'autres éventuelles Directives spécifiques applicables.