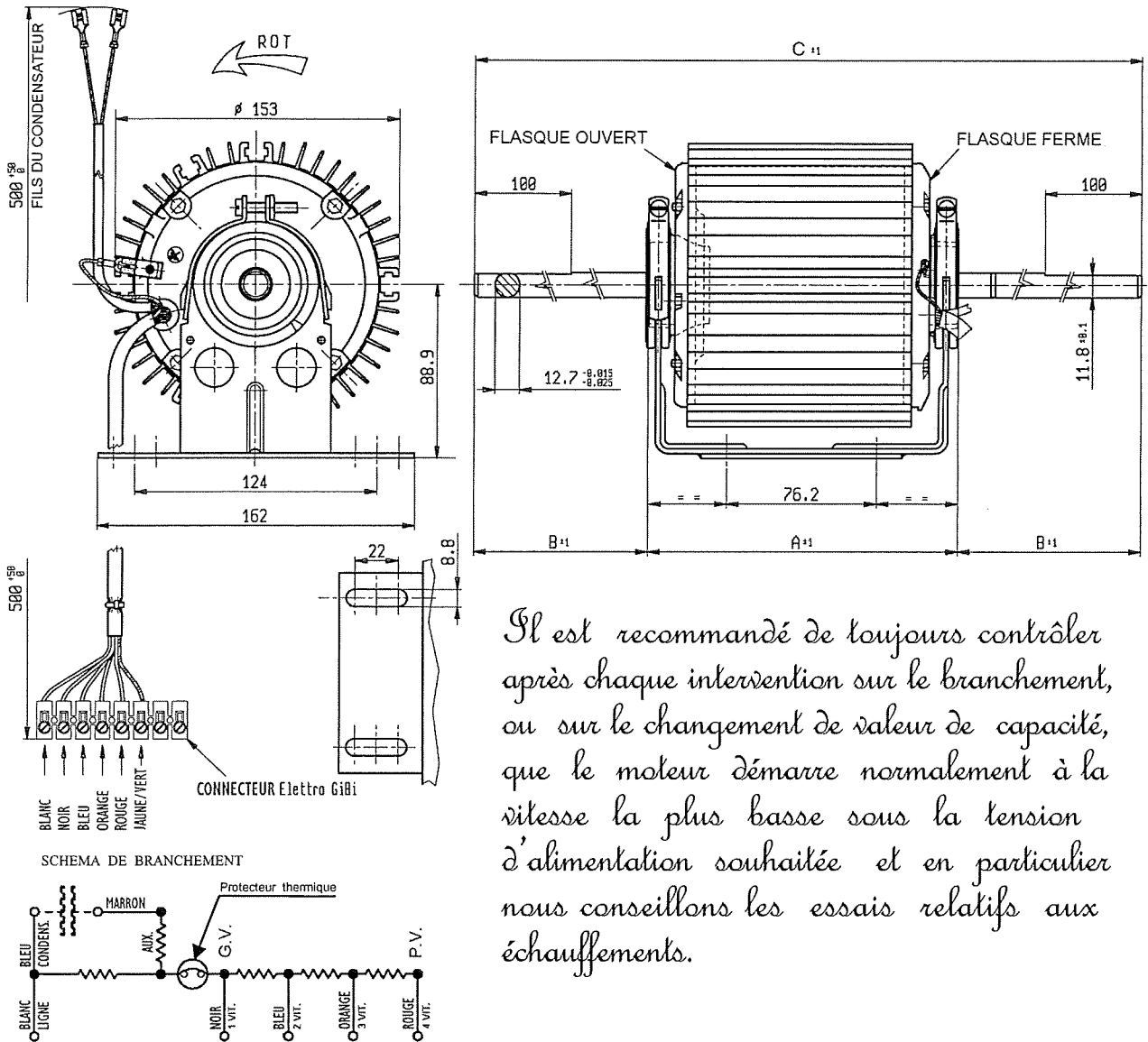


MOTEURS 4 VITESSES POUR VENTILO-CONVECTEURS



Puissance utile de: 185 à 435 W

Moteurs 4 pôles, 4 vitesses, adaptables spécialement conçus pour permettre le remplacement de moteurs 4 et 6 pôles
Carcasse en aluminium extrudé 1 ou 2 arbres - Roulements à billes



Il est recommandé de toujours contrôler après chaque intervention sur le branchement, ou sur le changement de valeur de capacité, que le moteur démarre normalement à la vitesse la plus basse sous la tension d'alimentation souhaitée et en particulier nous conseillons les essais relatifs aux échauffements.

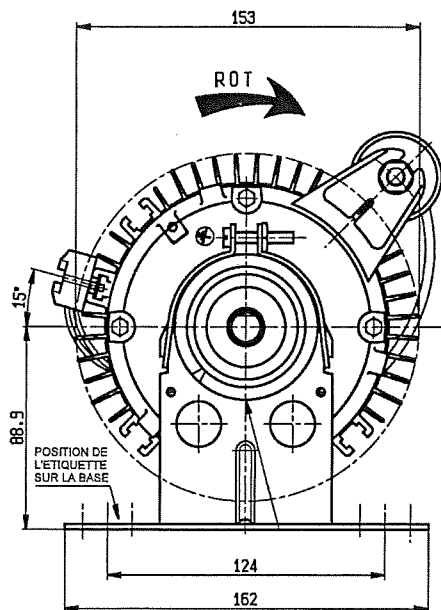
TABLEAU INDICATIF POUR LA SELECTION DU MOTEUR EN FONCTION DU POINT DE TRAVAIL

Moteur	Vitesses	1	2	3	4	Dimensions			
		tr / mn	tr / mn	tr / mn	tr / mn	A	B	C	
K48416 M02026 V-C 8 µf 450 V	Wu	185	100	45	22	184,6	197,7	580	
	I	1,5 A	1,1 A	0,8 A	0,6 A				
	Vitesses		1	2	3				4
K48422 M02027 V-C 10 µf 450 V	tr / mn	1220	960	740	590	184,6	197,7	580	
	Wu	265	130	61	32				
	I	2 A	1,5 A	1,1 A	0,9 A				
K48430 M02028 V-C 16 µf 450 V	Vitesses		1	2	3	4	Dimensions		
	tr / mn		1220	950	750	580	184,6	197,7	580
	Wu		435	210	100	46			
I		3,2 A	2,5 A	1,8 A	1,4 A				

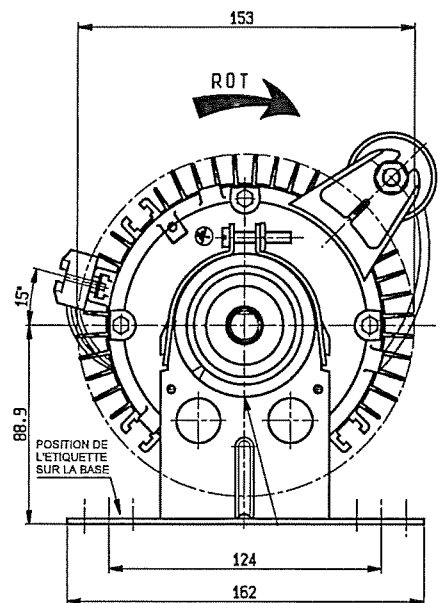
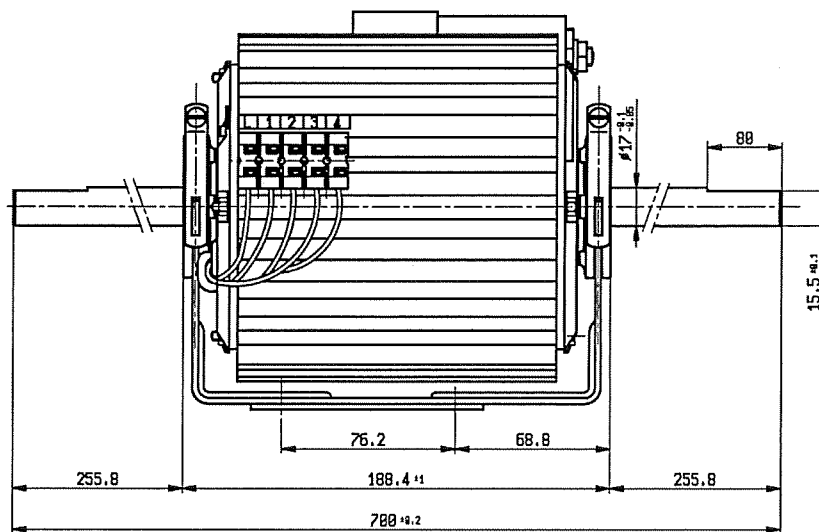
Moteurs monophasés à capacité permanente, Isolation classe F, IP 12, 230V, 50 Hz
Fabriqués conformément aux normes et directives

73/23/CEE * EN 60034-1 * EN 60034-5 * EN 60335-1 * 89/336/CEE
Composants devant être incorporés dans une machine comme défini par la Directive

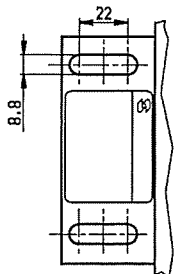
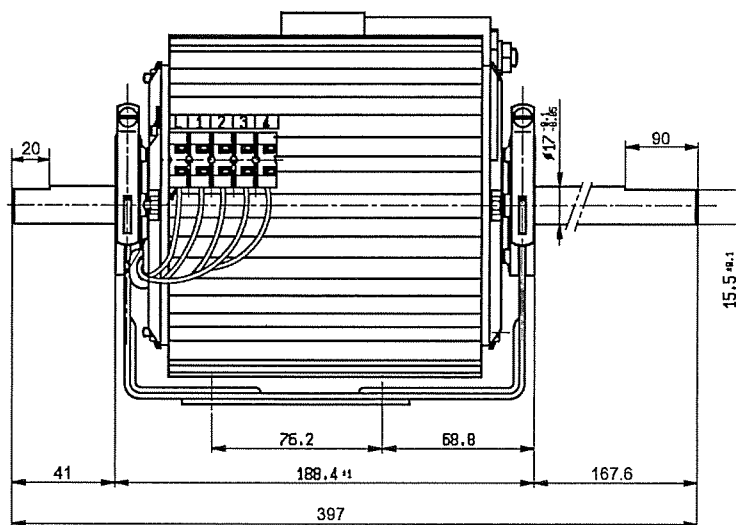
MOTEURS 4 VITESSES POUR VENTILO-CONVECTEURS



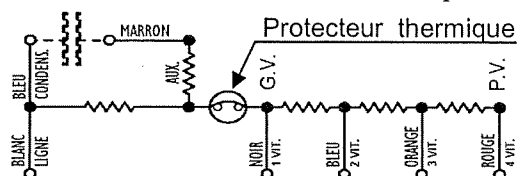
MODELE	Wu	VOLT	AMP	Hz	tr / mn	Condensateur
K48430 C05907	325	230	2,8	50	1200	16 μ F 450VL



MODELE	Wu	VOLT	AMP	Hz	tr / mn	Condensateur
K48430 M01431	400	230	3	50	1200	12,5 μ F 450VL



SCHEMA DE BRANCHEMENT : MOTEURS 4 pôles , 4 vitesses



Moteurs monophasés à capacité permanente, flasques fermés
fabriqués conformément aux normes et directives

73/23/CEE * EN 60034-1 * EN 60034-5 * EN 60335-1 * 89/336/CEE
Composants devant être incorporés dans une machine comme défini
par la Directive N° 98/37/CEE
et d'autres éventuelles Directives spécifiques applicables.